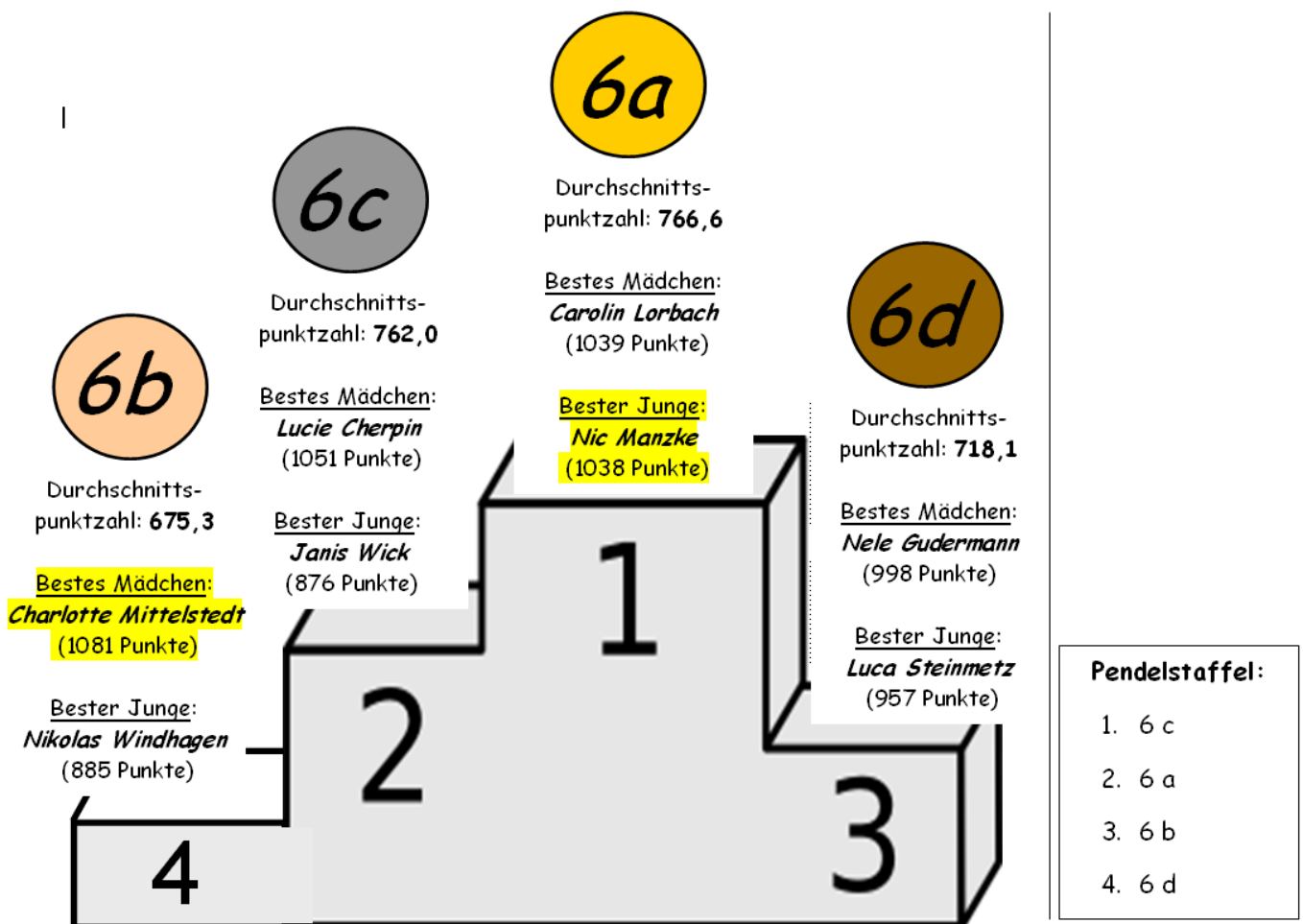


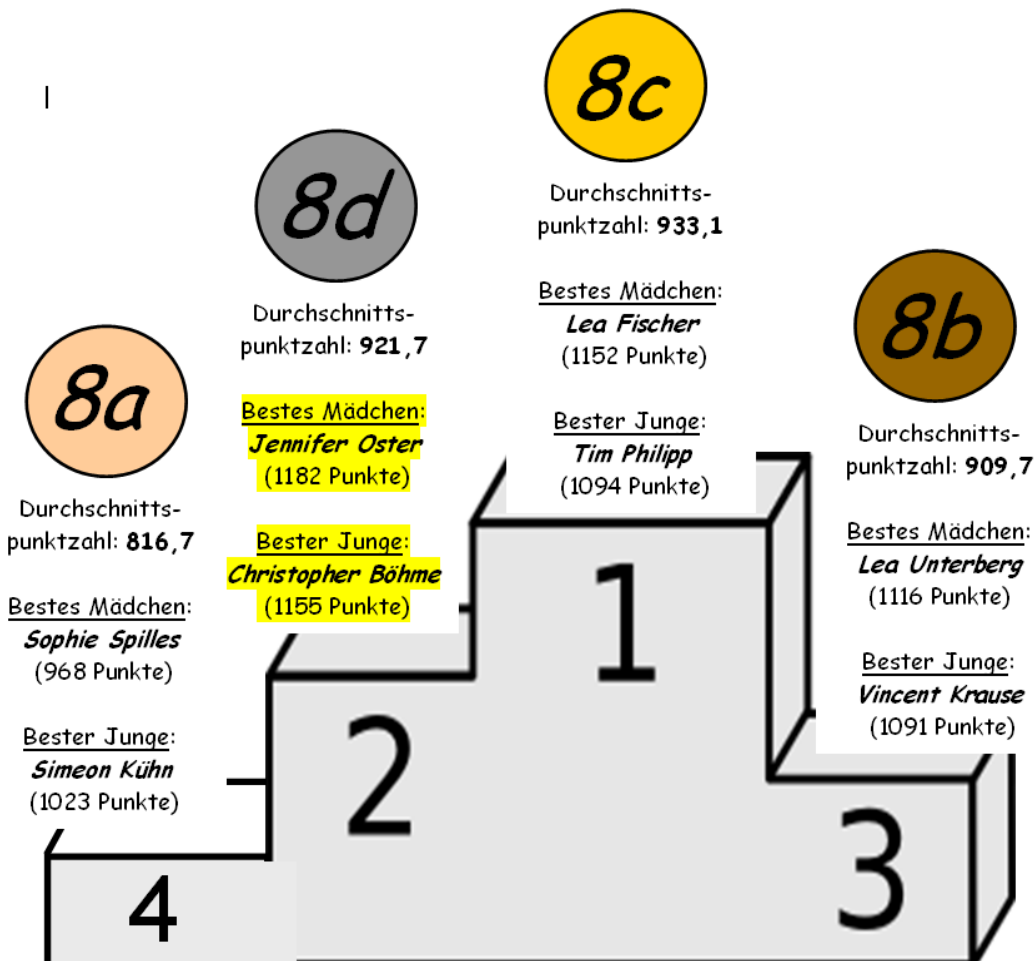
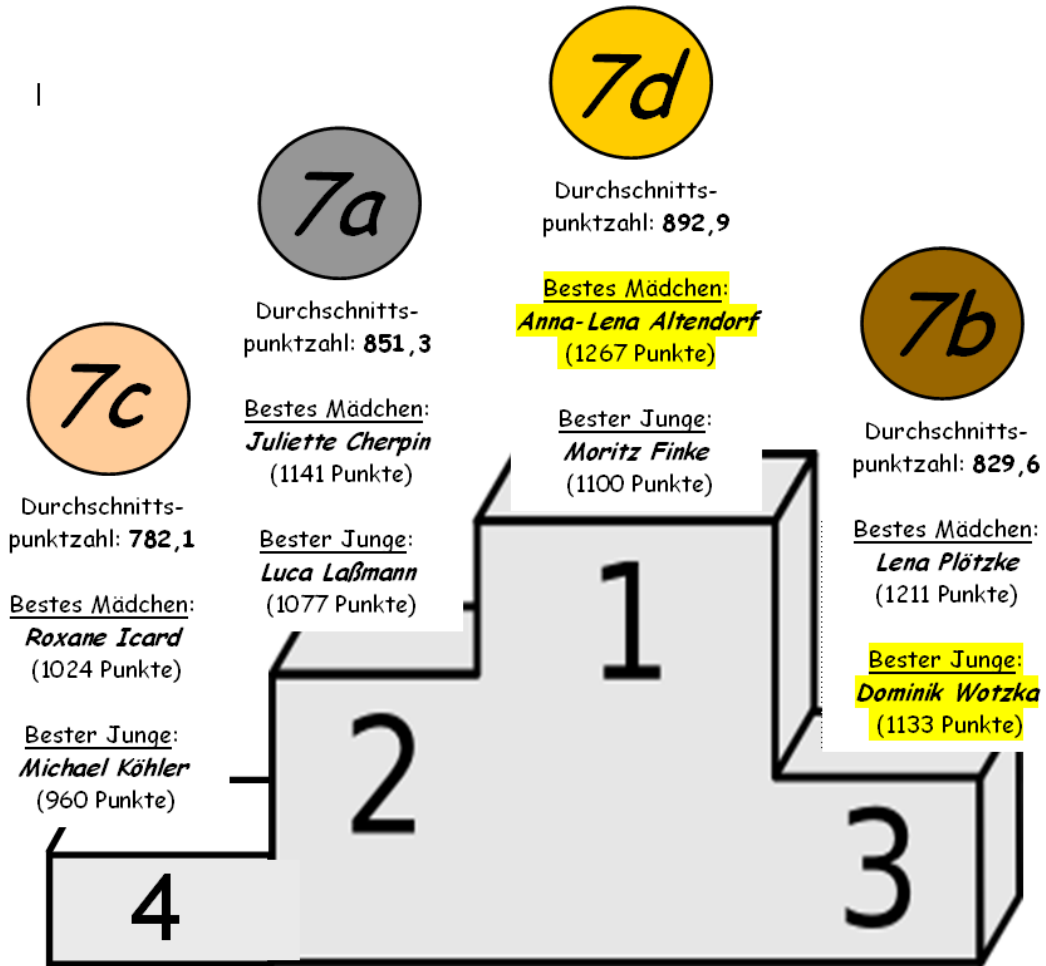


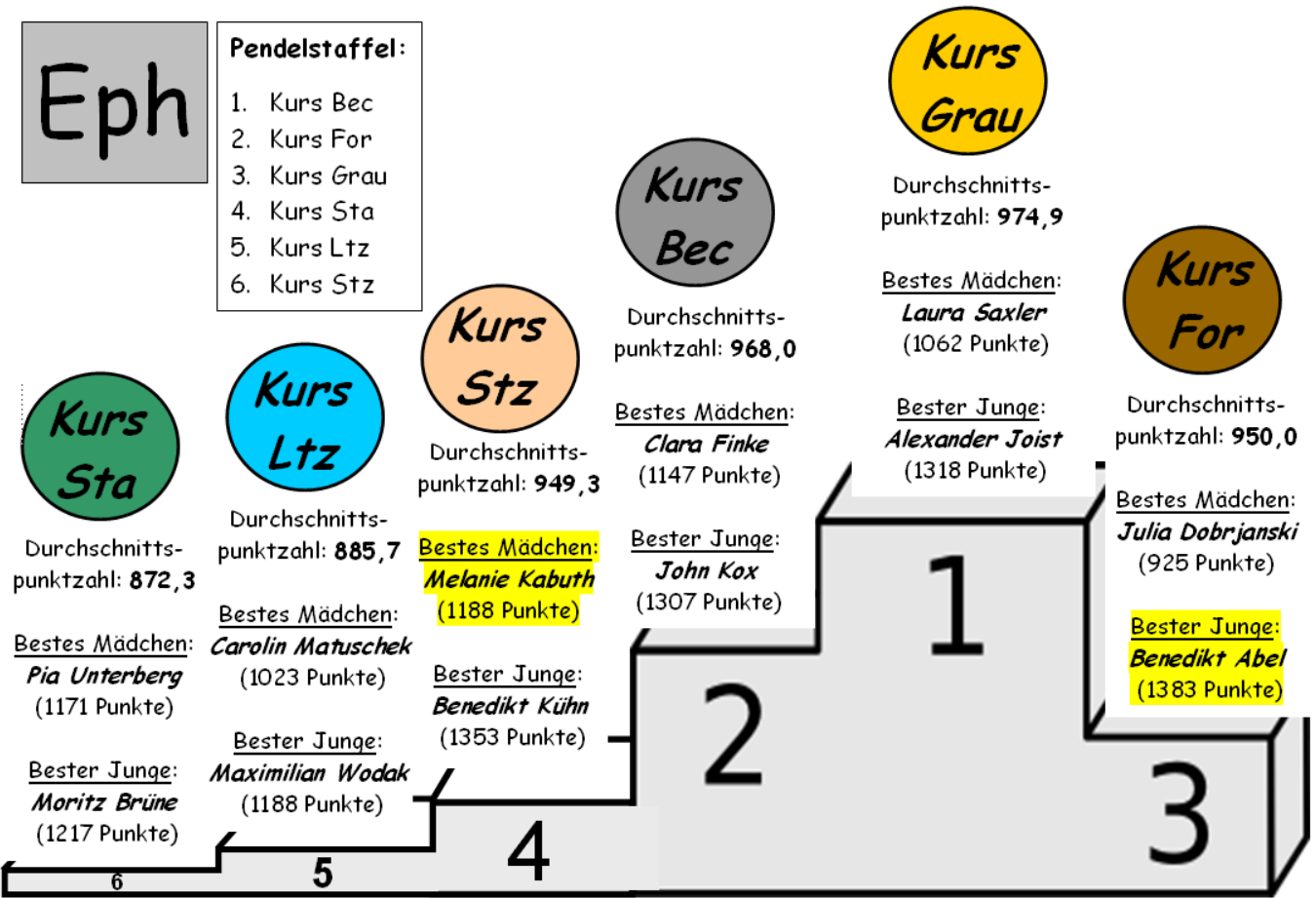
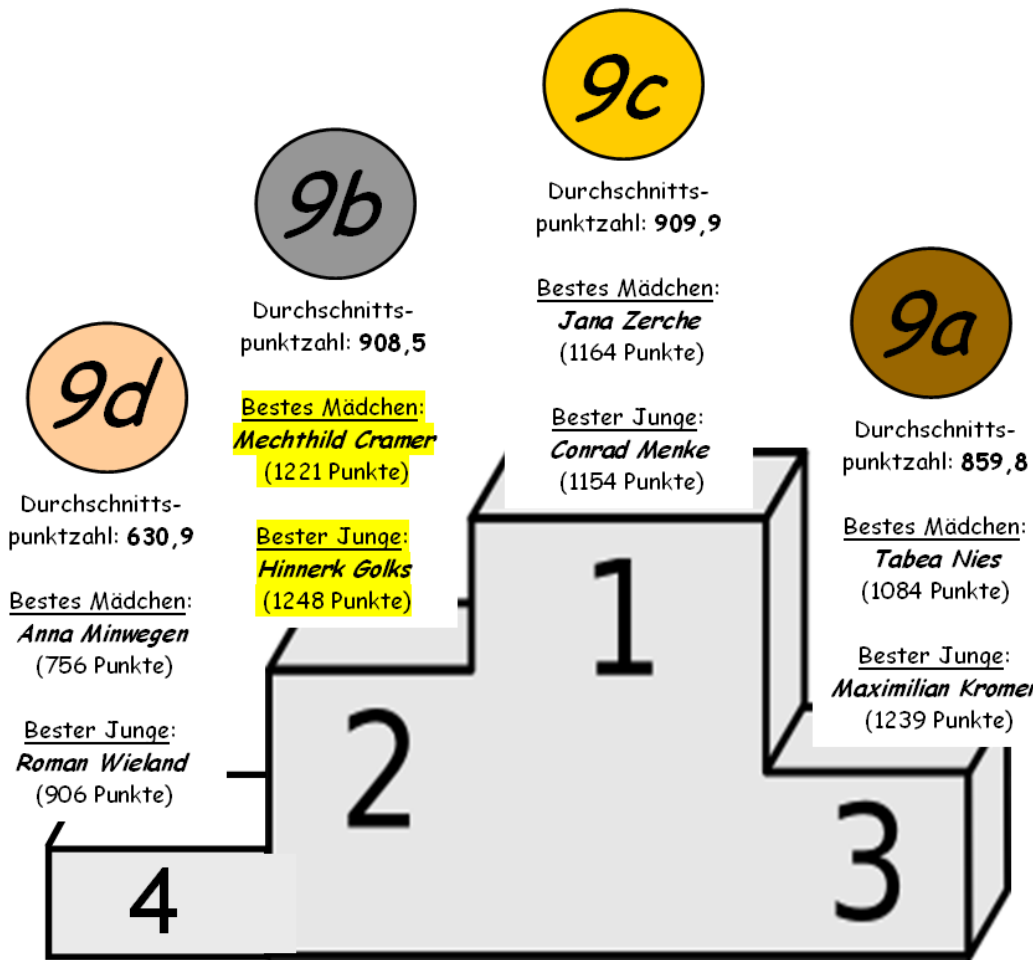
# Leichtathletik-Sportfest 2012



# Ergebnisse







Q1

**Pendelstaffel:**

1. Kurs Rau
2. Kurs Mö
3. Kurs Ltz
4. Kurs Sta
5. Kurs Leg
6. Kurs Brt

**Kurs Sta**

Durchschnittspunktzahl: **1219,5**

**Bester Junge:**  
**Stefan Köhler**  
(1398 Punkte)

**Kurs Ltz**

Durchschnittspunktzahl: **1013,2**

**Bestes Mädchen:**  
**Ladina Kierdorf**  
(1370 Punkte)

**2. Bester Junge:**  
**Julian Füßer**  
(1388 Punkte)

**Kurs Rau**

Durchschnittspunktzahl: **1136,3**

**Bestes Mädchen:**  
**Anna Pirillo**  
(1217 Punkte)

**Bester Junge:**  
**Sebastian Klein**  
(1354 Punkte)

**Kurs Leg**

Durchschnittspunktzahl: **990,3**

**Bestes Mädchen:**  
**Meta Cramer**  
(1233 Punkte)

**Bester Junge:**  
**Dominik Tschimmel**  
(1261 Punkte)

**Kurs Mö**

Durchschnittspunktzahl: **898,7**

**Bestes Mädchen:**  
**Victoria Röttgen**  
(1003 Punkte)

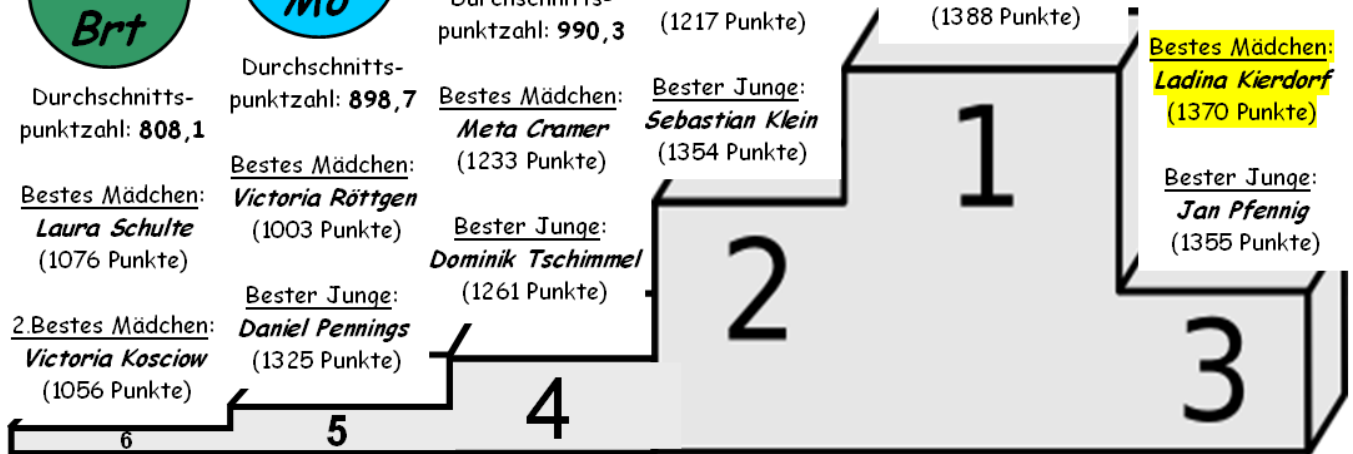
**Bester Junge:**  
**Daniel Pennings**  
(1325 Punkte)

**Kurs Brt**

Durchschnittspunktzahl: **808,1**

**Bestes Mädchen:**  
**Laura Schulte**  
(1076 Punkte)

**2. Bestes Mädchen:**  
**Victoria Kosciow**  
(1056 Punkte)



Q2

**Kurs Krä**

Durchschnittspunktzahl: **1180,3**

**Bestes Mädchen:**  
**Daniela Roß**  
(1181 Punkte)

**Bester Junge:**  
**Daniel Mols**  
(1369 Punkte)

**Kurs Sta**

Durchschnittspunktzahl: **1127,5**

**Bestes Mädchen:**  
**Alina Grzybek**  
(1180 Punkte)

**Bester Junge:**  
**Marvin Klaar**  
(1538 Punkte)

**Kurs Bec**

Durchschnittspunktzahl: **1069,8**

**Bestes Mädchen:**  
**Katharina Tholen**  
(932 Punkte)

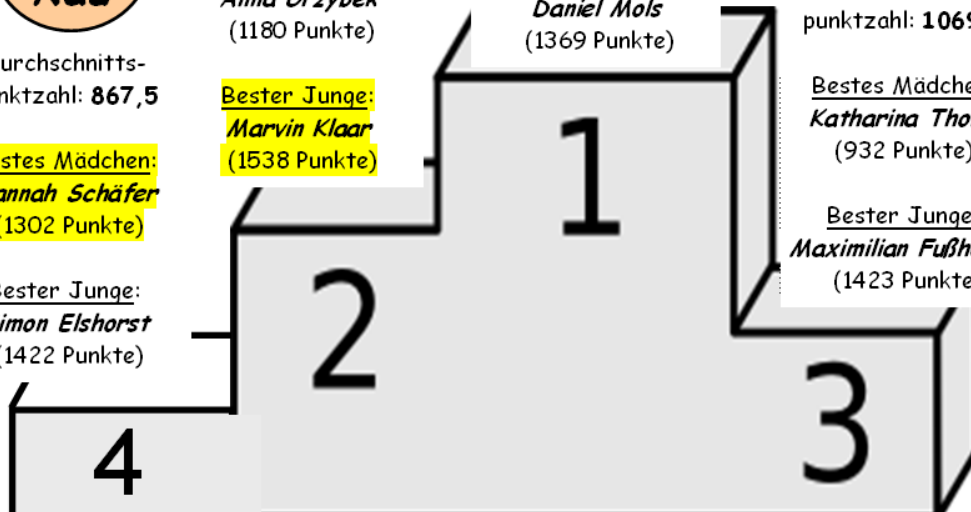
**Bester Junge:**  
**Maximilian Fußhöller**  
(1423 Punkte)

**Kurs Rau**

Durchschnittspunktzahl: **867,5**

**Bestes Mädchen:**  
**Hannah Schäfer**  
(1302 Punkte)

**Bester Junge:**  
**Simon Elshorst**  
(1422 Punkte)



**Pendelstaffel:**

1. Kurs Krä
2. Kurs Sta
3. Kurs Bec
4. Kurs Rau